

Voile de fond divers décors

ACCESSOIRES
NON FOURNIS

ACCESSOIRES
FOURNIS



x4



x4

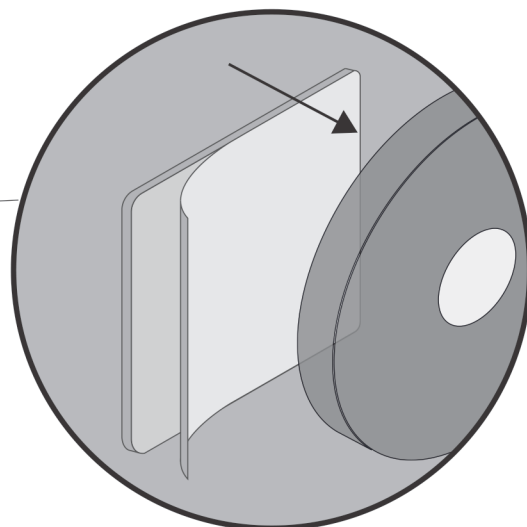
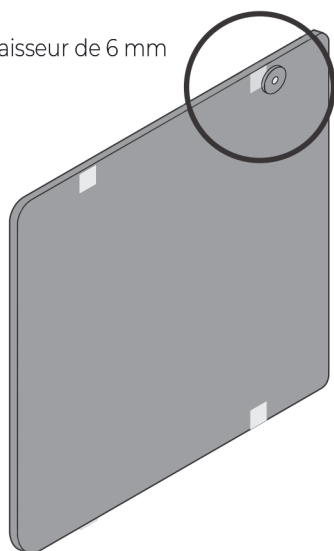


x4



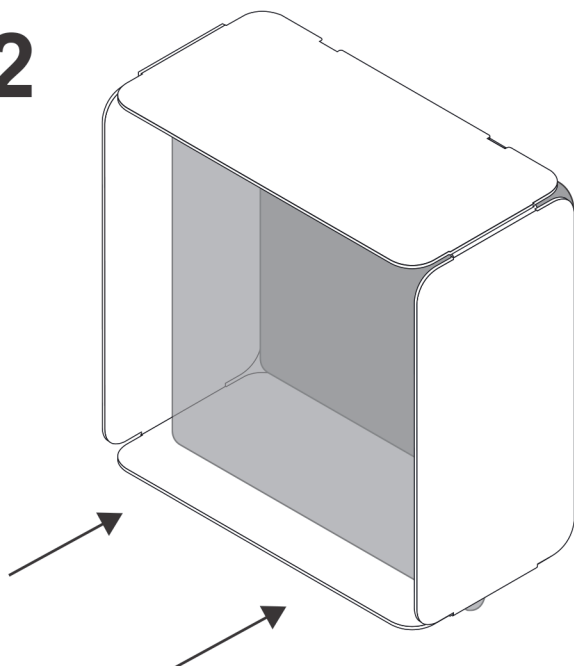
1

Épaisseur de 6 mm

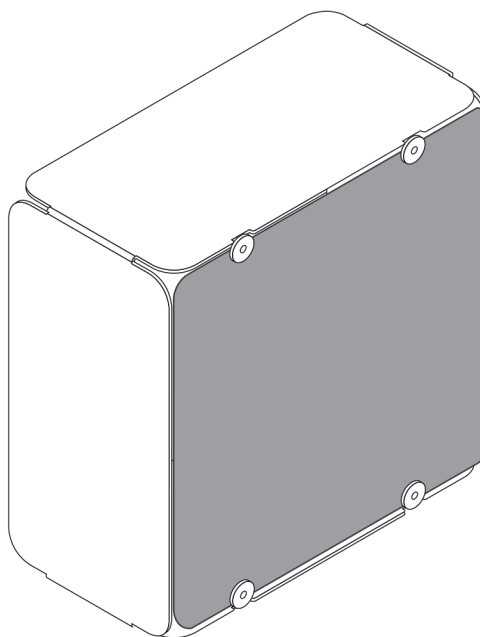


Enlever le film protecteur de chaque double-face

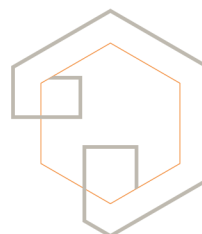
2



3



Veiller à ce que l'orientation du voile de fond permette le bon positionnement de chaque double-face sur chaque œillet puis faire glisser le voile de fond jusqu'à contact. Enfin, presser fortement sur tous les points de contact.



DECO
Gem